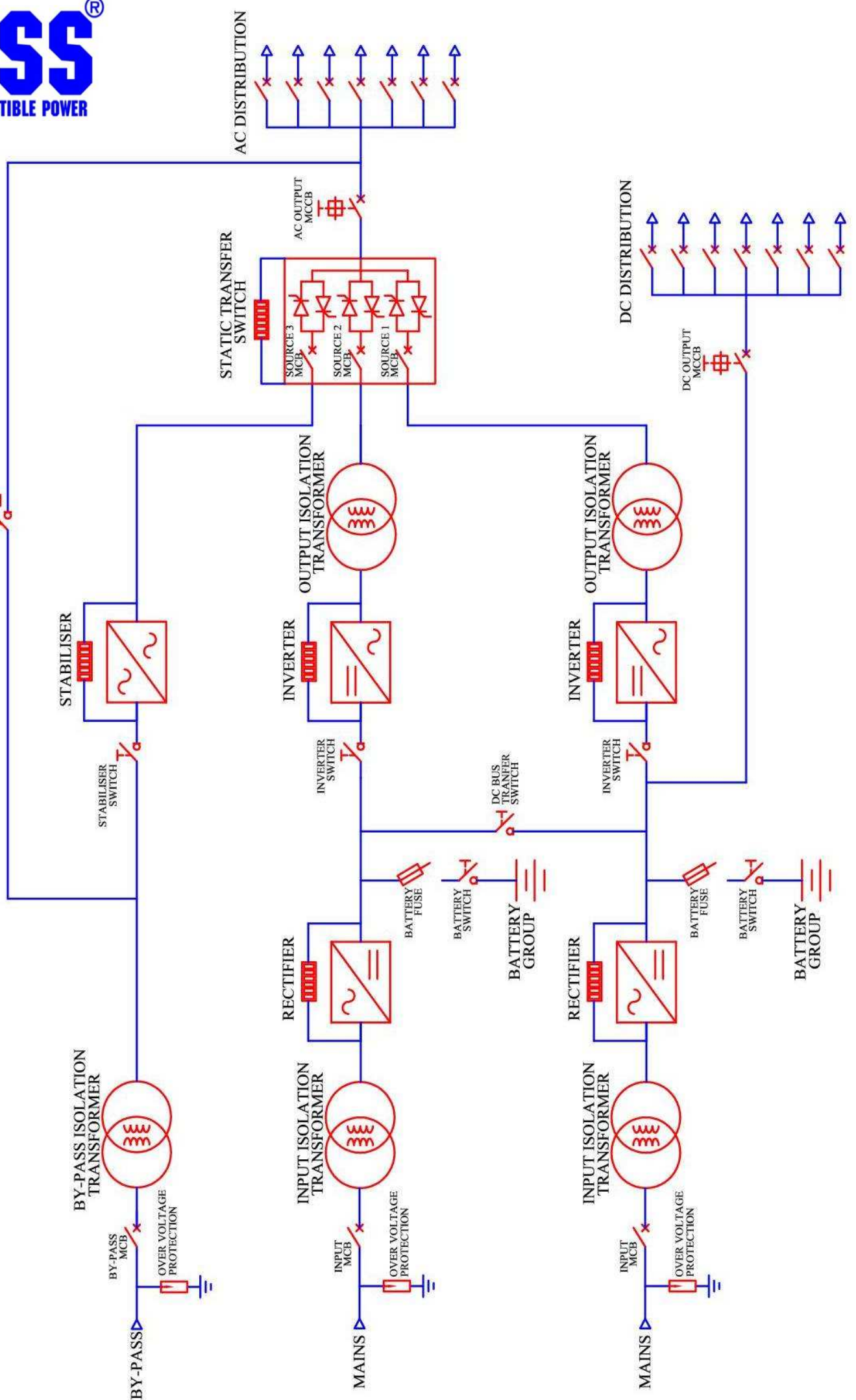


LOCKABLE
MAINTENANCE BY-PASS



GENEL	
1Faz/1Faz Güç Seçenekleri	1 / 2 / 3 / 4 / 5 / 6 / 7.5 / 10 / 15 / 20 kVA
3Faz/1Faz Güç Seçenekleri	10 / 15 / 20 / 30 / 40 / 60 kVA
3Faz/3Faz Güç Seçenekleri	10 / 15 / 20 / 30 / 40 / 60 / 80 / 100 / 120 / 150 / 200 kVA
Çalışma Tekniği	Çıkış İzolasyon Trafolu On-Line Çift Çevrim Sistem
Kontrol	RISC Mikroişlemci Kontrollü
Giriş-Çıkış Gerilim Seçenekleri	110 / 120 / 220 / 230 / 240 / 380 / 400 / 420 VAC
Giriş Gerilim Toleransı	±20%
Çıkış Gerilim Toleransı	±1%
Çalışma Frekansı	50 - 60 Hz (İsteğe bağlı)
Çalışma Frekans Toleransı	±5%
Verim	>%90
Power Factor	>%80
Aşırı Yük Kapasitesi	%125 Yükte 10 dk, %150 Yükte 1 dk, %200 Yükte 1 sn
Ani Gerilim ve Darbe Koruma	IEEE 587 (4500 A, 110 Joules)
İzolasyon Gerilimi	2.500 VAC (Giriş-Çıkış, Giriş-Şase, Çıkış-Şase Arası)
Akü Şarj Tekniği	Sabit Gerilimde Akım Sınırlamalı
Harici Akü Bağlantısı	Sıra Ray Klemens (+/- Akü)
By-Pass	Kesintisiz Statik By-Pass Hattı ve Manuel Bakım By-Pass Hattı
Statik By-Pass Geçiş Süresi	0 ms (Kesintisiz)
Static By-Pass Aşırı Yük Kapasitesi	%200 Yükte 1 dk
Mekanik By-Pass	Kilitli Mekanik Anahtar

REDRESÖR	
REDRESÖR GENEL	
Çalışma Tekniği	Faz Açısı Kontrollü Tristör Modül Doğrultucu
Kontrol	RISC Mikroişlemci Kontrollü
Giriş Trafosu	Galvanik İzolasyonlu
Koruma	Termik Manyetik Aşırı Akım, Kısa Devre, Aşırı Akım, Aşırı Gerilim ve Ters Gerilim Elektronik Koruma
Güç Faktörü	>0.8
DC Bara Gerilim Seçenekleri	110 / 125 / 144 / 220 / 264 / 360 VDC
Nominal Gerilim Ayar Aralığı	(+)%50, (-)%20 Ön Panelden Ayarlanabilir
Normal Şarj Gerilimi	Nominal Şarj Geriliminin %100-%115'i Arası Ön Panelden Ayarlanabilir
Hızlı Şarj Gerilimi	Nominal Şarj Geriliminin %100-%125'i Arası Ön Panelden Ayarlanabilir
Statik Toleransı	1%
Çıkış Akım Ayar Aralığı	0-%100 Arası Ön Panelden Ayarlanabilir
Çıkış Dalgalanması	Çıkış Geriliminin %1'inden Küçük
Dinamik Cevabı	Çıkış Geriliminin %5'inden Küçük (%50 yükte %25 yük değişiminde)
REDRESÖR DİJİTAL ÖN PANEL	
Gösterge ve Butonlar	2 x 16 LCD Panel, Menü Seçim ve Parametre Ayar Butonları
Uyarı Mesajları	Şebeke Sigortası/Yük Sigortası/ Akü Sigortası/Normal Şarj/Hızlı Şarj/Akım Modu/Hızlı Şarj Engel/Akü Bitiyor/Akü Zayıf/Akü Test Hatası/Şebeke Yok/Fan Arızalı/Aşırı Gerilim/Düşük Gerilim/Aşırı Isı/Redresör Arıza
İzlenebilen Değerler	Giriş Gerilimi/Giriş Akımı/Frekans/Yük Gerilimi/Akü Gerilimi/Yük Akımı/Akü Akımı/Geriye Dönük Olay Geçmişi
Ayarlanabilen Değerler	Normal Şarj Gerilimi/Hızlı Şarj Gerilimi/Akü Düşük Gerilim Kesme Sınırı / Normal Şarj Akımı/Hızlı Şarj Akımı/Maksimum Çıkış Akımı/Maksimum Şarj Akımı /Otomatik veya Manuel Akü Testi/Otomatik veya Manuel Hızlı Şarj/Tarih/Saat/Alarm Ses Seviyesi/Haberleşme Adres Değeri
Sesli Alarm	Uyarı mesajlarında 2 saniyede bir 2 kısa "DIT"
Haberleşme	RS-232 ve RS-485 Modülleri Vasıtasıyla Bilgisayarla Uzaktan Takip, Parametre Ayarı ve Geriye Dönük 256 Adet Olay Hafızası
Kuru Kontak Bilgileri	Redresör Arıza/Aşırı Gerilim/Akü Zayıf/Şebeke Yok/Giriş Sigortası/Yük Sigortası /Akü Sigortası/Aşırı Isı/Toprak Kaçak Akım

İNVERTER**İNVERTER GENEL**

Çalışma Tekniği	Yüksek Frekans IGBT Modül İnverter
Kontrol	RISC Mikroişlemci Kontrollü
Koruma	Termik Manyetik Aşırı Akım, Aşırı Gerilim, EMI-RFI Filtre, Kısa devre ve Aşırı Isı Elektronik Koruma
Çıkış Frekansı	50 - 60 Hz (İsteğe bağlı)
Çıkış Frekans Toleransı	±0.1% Kendi Osilatörü, ±2% Şebekeye Senkron
Çıkış Dalga Şekli	Tam Sinüs
Dinamik Cevabı	±5%, 5 ms
Çıkış Trafosu	Galvanik İzolasyonlu

İNVERTER DİJİTAL ÖN PANEL

Gösterge ve Butonlar	2 x 16 LCD Panel, Menü Seçim ve Parametre Ayar Butonları
Uyarı Mesajları	Giriş Sigortası/By-Pass Sigortası/Çalışma Modu/İnverter Senkronizasyon/DC Gerilim Düşük-Yüksek/Aşırı Yük/By-Pass Aşırı Yük/Cihaz Aşırı Isı/İnverter Aşırı Isı/İnverter Hızlı Sigortası/Çıkış Düşük-Yüksek
İzlenebilen Değerler	Çıkış Gerilimi/Çıkış Frekansı/İnverter Yük Seviyesi/By-Pass Gerilimi/By-Pass Frekansı/By-Pass Yük Seviyesi/DC Bara Gerilimi/Cihaz Isısı/Olay Geçmiş
Ayarlanabilen Değerler	Çalışma Modu/Otomatik-Manuel Açılma/DC Bara Kesme Gerilimi/Tarih/Saat /Alarm Ses Seviyesi/Haberleşme Adres Değeri
Sesli Alarm	Uyarı mesajlarında 2 saniyede bir 2 kısa "DIT"
Haberleşme	RS-232 ve RS-485 Modülleri Vasıtasıyla Bilgisayarla Uzaktan Takip, Parametre Ayarı ve Geriye Dönük 256 Adet Olay Hafızası

SERVO REGÜLATÖR**REGÜLATÖR GENEL**

Çalışma Tekniği	Tam Otomatik Servo Kontrol
Kontrol	RISC Mikroişlemci Kontrollü
Giriş Gerilimi Düzeltme Aralığı	165-255 VAC (1 Faz) ; 285-440 VAC (3 Faz)
Giriş Gerilimi Çalışma Aralığı	130-270 VAC (1 Faz) ; 225-465 VAC (3 Faz)
Çalışma Frekansı	50 - 60 Hz (İsteğe göre)
Çalışma Frekans Toleransı	±5%
Giriş Koruması	Aşırı Akım Termik Manyetik Şalter, Aşırı Gerilim, Kısa devre, Yüksek ve Düşük Gerilim Kesme
Çıkış Gerilim Toleransı	±1%
Düzeltme(Regülasyon) Hızı	200 V/sn
Çıkış Frekansı	Giriş Frekansı ile Aynı
Çıkış Toplam Harmonik Bozunumu	Giriş Toplam Harmonik Bozunumuna Eşit
Toparlanma Süresi	500 msn

REGÜLATÖR DİJİTAL ÖN PANEL

Gösterge ve Butonlar	2 x 16 LCD Panel, Menü Seçim ve Parametre Ayar Butonları
Uyarı Mesajları	Giriş Gerilimi Yüksek/Düşük, Çıkış Gerilimi Yüksek/Düşük, Aşırı Yük, Aşırı Isı, Çıkış Koruma, Şebeke Var/Yok, Regülatör Devrede, By-Pass Devrede
İzlenebilen Değerler	Giriş Gerilimi, Çıkış Gerilimi, Yük Seviyesi, Olay Geçmiş
Ayarlanabilen Değerler	Çıkış Gerilimi, Gecikme Zamanı, Çıkış Yüksek/Düşük Gerilim Kesme Sınırı, Alarm Ses Seviyesi, Alarm AÇ/KAPA, Tarih/Saat, Haberleşme Adres Değeri
Gecikme Zamanı	2 – 30 Sn Aralığında Ön Panelden Ayarlanabilir
Çıkış Aşırı Gerilim Kesme Gerilimi	230-250 VAC Aralığında Ön Panelden Ayarlanabilir
Çıkış Düşük Gerilim Kesme Gerilimi	180-210 VAC Aralığında Ön Panelden Ayarlanabilir
Çıkış Gerilimi	220 / 230 / 240 VAC Ön Panelden Ayarlanabilir
Sound Alarm	Uyarı mesajlarında 2 saniyede bir 2 kısa "DIT"
Haberleşme	RS-232 ve RS-485 Modülleri Vasıtasıyla Bilgisayarla Uzaktan Takip, Parametre Ayarı ve Geriye Dönük 256 Adet Olay Hafızası
Alarm Rölesi	Çıkış Açık/Kapalı Kuru Kontak Bilgisi (Normalde Açık ve Normalde Kapalı)

STATİK TRANSFER ANAHTARI**STA GENEL**

Çalışma Tekniği	Tristör Modüllü Kesintisiz Anahtarlama
Kontrol	RISC Mikroişlemci Kontrollü
Kaynak Sayısı	2 veya 3
Gerilim Toleransı	±10%
Frekans Toleransı	±10%
Senkron Transfer Toleransı	±10%
Senkron Transfer Süresi	< 5 msec
Asenkron Transfer Süresi	< 11 msec
Koruma	Termik Manyetik Aşırı Akım, Aşırı Gerilim,Kısa devre, Aşırı Isı Elektronik Koruma

STA DİJİTAL ÖN PANEL

Gösterge ve Butonlar	2 x 16 LCD Panel, Menü Seçim ve Parametre Ayar Butonları
Uyarı Mesajları	Kaynak 1/Kaynak 2/Kaynak 3/Yük/Tercih Edilen Kaynak/Asenkron Transfer İzni/ Aşırı Yük/Aşırı Isı/Kaynak 1 Senkron Hatası/Kaynak 2 Senkron Hatası/Kaynak 3 Senkron Hatası/Kaynak1 Hızlı Sigorta/Kaynak2 Hızlı Sigorta/Kaynak3 Hızlı Sigorta
İzlenebilen Değerler	Kaynak 1 Gerilimi/Kaynak 2 Gerilimi/ Kaynak 3 Gerilimi/ Kaynak 1 Frekansı/ Kaynak 2 Frekansı/Kaynak 3 Frekansı/Çıkış Gerilimi/Çıkış Yük Seviyesi/Geriye Dönük Olay Geçmiş
Ayarlanabilen Değerler	Tercih Edilen Kaynak/Asenkron Transfer İzni/Kaynak Gerilim Toleransı/Kaynak Frekans Toleransı/Senkron Geçiş Toleransı/Tarih/Saat/Alarm Ses Seviyesi/ Haberleşme Adres Değeri
Sesli Alarm	Uyarı mesajlarında 2 saniyede bir 2 kısa "DIT"
Haberleşme	RS-232 ve RS-485 Modülleri Vasıtasıyla Bilgisayarla Uzaktan Takip, Parametre Ayarı ve Geriye Dönük 256 Adet Olay Hafızası

ÇEVRESEL

Soğutma	Cebri Fan
Elektriksel Gürültü Azaltma	FCC Part 15 Class B
MTBF	100,000 saat (Akü Grubu Hariç)
Muhafaza Panosu	Hafif Çelik,Çinko-Fosfat Kaplama;100 µm Elektrostatik Boya;1.5 mm Kalınlık
Koruma Seviyesi	IP20
Renk	RAL 7035
Kabin Aydınlatma	Opsiyon
Kablo Girişi	Alt Taban (Üst Taban Opsiyon)
Dağıtım Panosu	AC ve DC İsteğe Bağlı
Çıkış Bağlantıları	1 Faz 2 Kablo, 3 Faz 3 Kablo, 3 Faz 4 Kablo
Çalışma Sıcaklığı	-10 / +50 °C
Bağıl Nem	90%
Çalışma Yüksekliği	En fazla 2.000 Mt
Gürültü Seviyesi	1 Metre Mesafede 60dB'den Düşük
Elektriksel Standartlar	EN 50091-1 (Güvenlik) / EN 50091-2 (EMC)

Sistem ihtiyaçlarına bağlı olarak başka kombinasyonlar kullanarak özel proje tasarımı yapılabilir

Verilen özellikler genel teknik özelliklerdir. Tasarıma bağlı olarak her endüstriyel tip UPS bu özelliklere sahip olmayabilir.

GESS, ürünlerini çağdaş teknoloji düzeyinde tutma çabaları nedeniyle teknik özelliklerde değişiklik yapma hakkına sahiptir.

MERKEZ:

Modern Keresteciler San.Sit. 1. Cadde
23. Sokak No:12 Saray/Kazan/ANKARA
TEL: 0312 815 12 12 FAX: 0312 815 12 16

ŞUBE:

Perpa Ticaret Merkezi A Blok Kat 4-5
No: 148 Okmeydanı/Şişli/İSTANBUL
TEL: 0212 320 35 95 FAX: 0212 320 35 97